

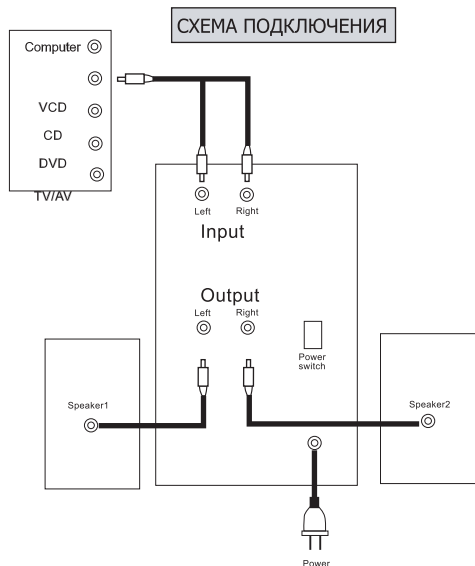
**JB Jetbalance**

Акустическая система

# Руководство по эксплуатации



**JB-481**



## ТЕХНИЧЕСКИЕ ХАРАКТЕРИСТИКИ

### Модель JB-481

#### Технические характеристики:

1. Выходная мощность: 35 Ватт (RMS)
2. Диапазон частот: 45 Гц - 18 кГц
3. Магнитное экранирование корпуса
4. Улучшенное воспроизведение низких частот
5. Корпус из MDF

#### Комплект поставки:

1. Акустическая система JB-471
2. Инструкция
3. Аудиошнур - 3 шт.

## **ИЗДЕЛИЕ**

Активные акустические системы могут быть подключены к выходам звуковых карт компьютера, аудио и CD-плееров, игровых приставок и другим источникам аудиосигнала. Активные акустические системы имеют встроенный усилитель.

## **ПОДГОТОВКА К РАБОТЕ**

Для включения акустических колонок необходимо подключить их к питающей сети 220 В, перевести выключатель питания во включенное положение. При этом должен загореться световой индикатор питания. Подключите колонки к источнику звука по схеме, показанной на рисунке.

## **УСЛОВИЯ ЭКСПЛУАТАЦИИ**

Оберегайте изделие от сырости, вибрации, воздействия высокой температуры и попадания прямых солнечных лучей.

Не вскрывайте изделие. Акустические системы не содержат частей, подлежащих самостоятельному ремонту. По вопросам обслуживания и замены неисправного изделия обращайтесь к фирме-продавцу. Размещайте колонки на устойчивой поверхности. Избегайте сильных сотрясений, не применяйте усилий в управлении, не кладите сверху тяжелые предметы.

При установке акустических колонок следите за тем, чтобы расстояние от стены до задней панели было не менее 10 см.

Отключайте колонки от сети перед подключением его к источникам аудиосигнала. Отключайте колонки от сети, если не планируете использовать их длительное время. При отключении колонок от сети, держите и тяните за штепсель, а не за шнур. Не подносите микрофон близко к колонкам, избегайте высокого входного сигнала. Не размещайте близко к колонкам диски, аудиокассеты и другие магнитные накопители информации во избежание размагничивания.



[www.jetbalance.ru](http://www.jetbalance.ru)  
[support@jetbalance.ru](mailto:support@jetbalance.ru)