

JB Jetbalance

Акустическая система

Руководство по эксплуатации



JB-651CA

СОДЕРЖАНИЕ

КОМПЛЕКТ ПОСТАВКИ	3
ТЕХНИЧЕСКИЕ ХАРАКТЕРИСТИКИ	3
ОПИСАНИЕ ПЕРЕДНЕЙ ПАНЕЛИ САБВУФЕРА.....	4
ОПИСАНИЕ ЗАДНЕЙ ПАНЕЛИ САБВУФЕРА	5
УСТАНОВКА И НАСТРОЙКА СИСТЕМЫ	6
ПУЛЬТ ДИСТАНЦИОННОГО УПРАВЛЕНИЯ	7
УСТАНОВКА СИСТЕМЫ В ПОМЕЩЕНИИ	8

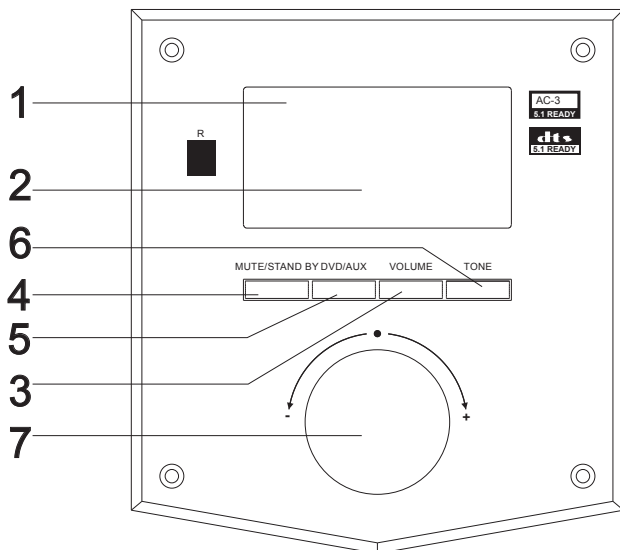
КОМПЛЕКТ ПОСТАВКИ

	Пульт дистанционного управления	1 шт
	Сигнальные шнуры	6 шт
	Предохранитель ФЗА 250V	1 шт
	Инструкция	1 шт

ТЕХНИЧЕСКИЕ ХАРАКТЕРИСТИКИ

Модель JB-651CA**Технические характеристики:**

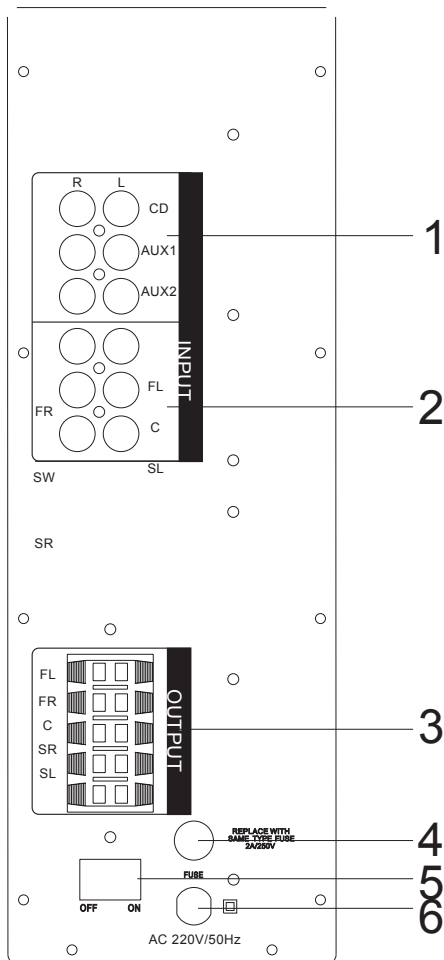
1. Выходная мощность: 180 Ватт (RMS)
2. Динамики 5 1/4" и 4x3" широкополосные
3. Диапазон частот: 45 Гц - 18 кГц
4. Магнитное экранирование корпуса
5. Улучшенное воспроизведение низких частот

ОПИСАНИЕ ПЕРЕДНЕЙ ПАНЕЛИ САБВУФЕРА**1. LCD Дисплей**

Отражает текущую работу системы и принимает сигнал от пульта дистанционного управления

2. Датчик ИК сигнала**3. Регулятор громкости****4. Переключатель источника сигнала DVD/AUX****5. регулятор НЧ и ВЧ****6. Регултор громкости каналов****7. Регулятор баланса**

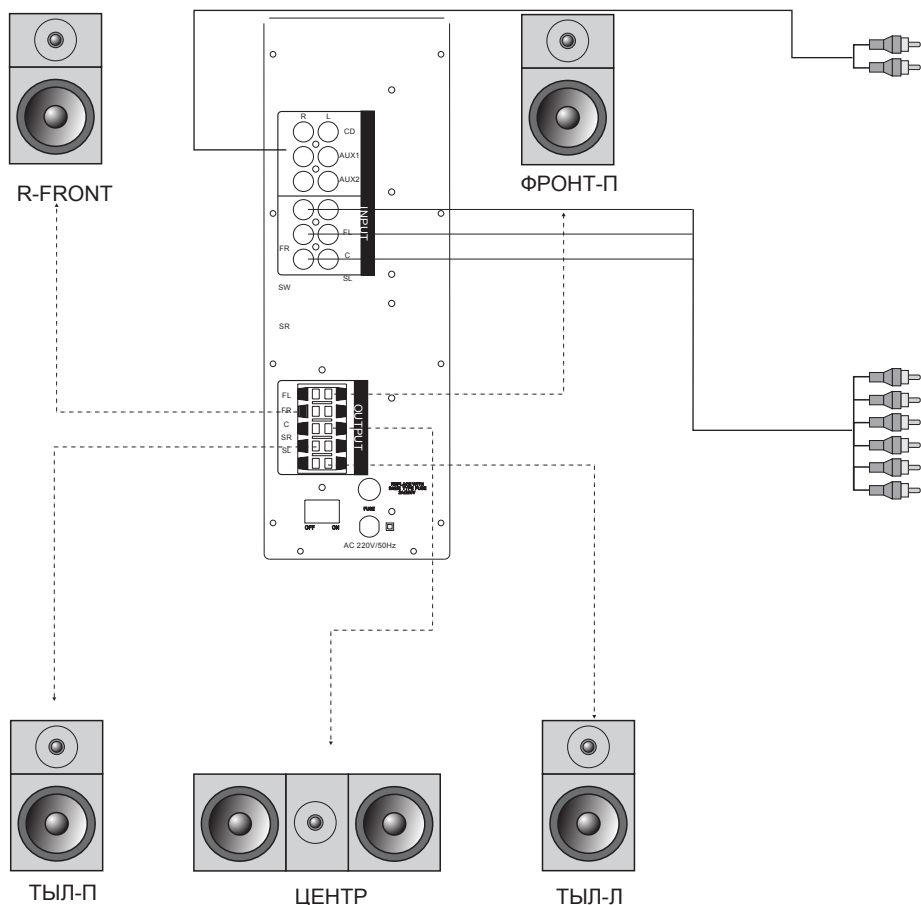
ОПИСАНИЕ ЗАДНЕЙ ПАНЕЛИ САБВУФЕРА



1. Вход AUX для подключения CD/VCD плееров, TV/PC и др.
2. Вход AC-3 (5.1) для подключения непосредственно к DVD-проигрывателю
3. Выходы для подключения фронтальных / центральной / тыловых колонок
4. Предохранитель: Т3А/250V
5. Выключатель питания
6. Кабель питания.

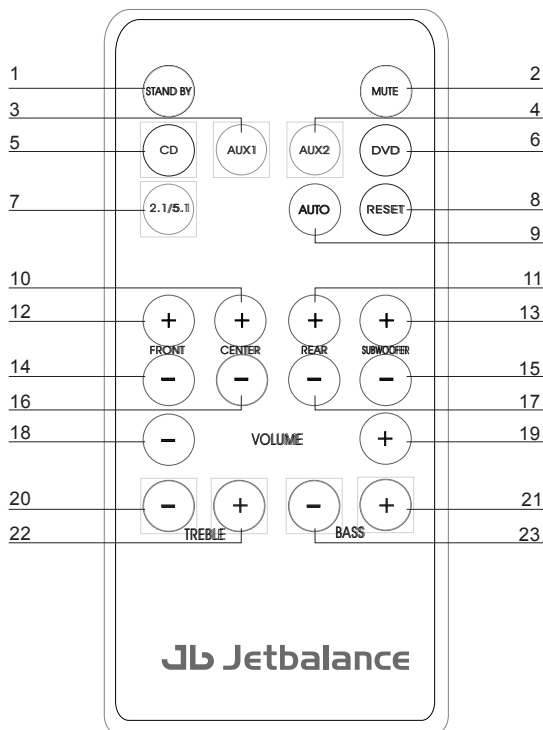
УСТАНОВКА И НАСТРОЙКА СИСТЕМЫ

Акустическая система



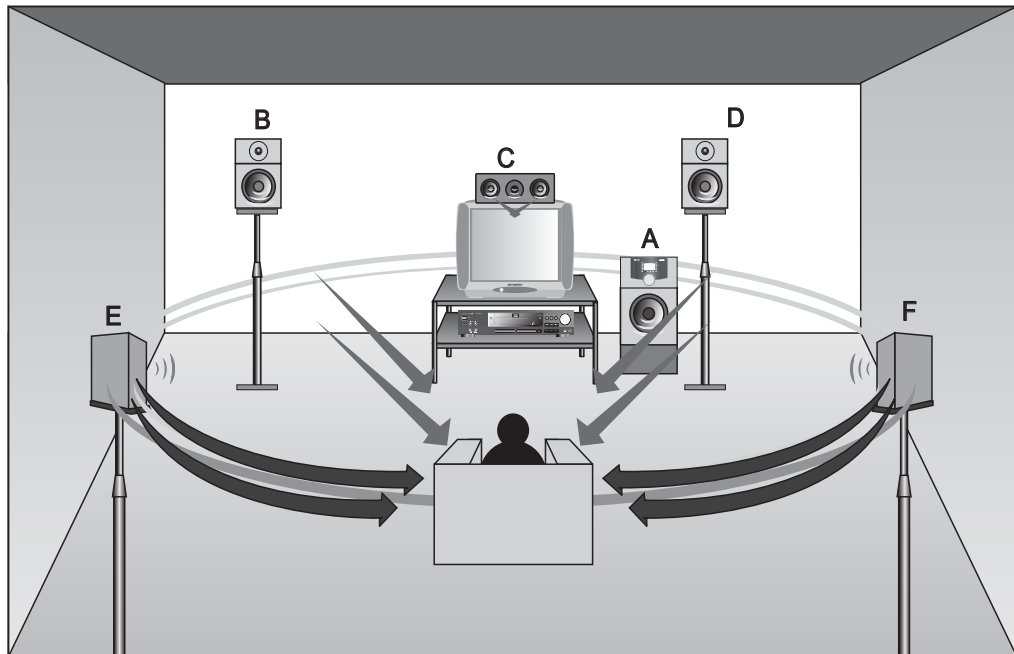
1. Для подключения фронтальных колонок к сабвуферу используйте сигнальные кабели длиной 3м.
2. Для подключения тыловых колонок к сабвуферу используйте сигнальные кабели длиной 8м.
3. Для подключения центральной колонки к сабвуферу используйте сигнальный кабель длиной 2м.
4. Каждый из кабелей имеет жилы двух цветов - красный и черный. Для подключение к "плюсу" выхода подключения колонок используйте жилу красного цвета, для "минуса" используйте черную.
5. Перед включением еще раз проверьте совпадают ли цвета жил кабелей с цветом используемых разъемов

ПУЛЬТ ДИСТАНЦИОННОГО УПРАВЛЕНИЯ



1. "STANDBY": Перевод системы в режим ожидания. При повторном нажатии переводит систему в рабочий режим.
2. "MUTE": Функция мгновенного отключения звука. При повторном нажатии воспроизведение звука возобновляется.
3. "AUX1": Выбор источника звука со входа AUX1
4. "AUX2": Выбор источника звука со входа AUX2
5. "CD": Выбор источника звука со входа CD
6. "DVD": Выбор источника звука со входа DVD
7. "2.1/5.1": Переключение работы системы между режимами 2.1 и 5.1 при использовании в качестве источников звука входы AUX1, AUX2 и CD.
8. "RESET": Применение заводских настроек системы.
9. "AUTO": Автоматическая настройка системы, при превышении уровня искажений.
10. "CENTER+": Увеличение громкости центрального канала.
11. "REAR+": Увеличение громкости тыловых каналов.
12. "FRONT+": Увеличение громкости фронтальных каналов.
13. "SUBWOOFER+": Увеличение громкости канала сабвуфера.
14. "FRONT-": Уменьшение громкости центрального канала
15. "SUBWOOFER-": Уменьшение громкости канала сабвуфера.
16. "CENTER-": Уменьшение громкости центрального канала.
17. "REAR-": Уменьшение громкости тыловых каналов.
18. "VOLUME-": Уменьшение общей громкости.
19. "VOLUME+": Увеличение общей громкости.
20. "TREBLE-": Уменьшение уровня высоких частот.
21. "BASS+": Увеличение уровня низких частот.
22. "TREBLE+": Увеличение уровня высоких частот.
23. "BASS-": Уменьшение уровня низких частот.

УСТАНОВКА СИСТЕМЫ В ПОМЕЩЕНИИ



ИЗДЕЛИЕ

Активные акустические системы могут быть подключены к выходам звуковых карт компьютера, аудио и CD-плееров, игровых приставок и другим источникам аудиосигнала. Активные акустические системы имеют встроенный усилитель.

ПОДГОТОВКА К РАБОТЕ

Для включения акустических колонок необходимо подключить из к питающей сети 220 В, перевести выключатель питания во включенное положение. При этом должен загореться световой индикатор питания. Подключите колонки к источнику звука по схеме, показанной на рисунке.

УСЛОВИЯ ЭКСПЛУАТАЦИИ

Оберегайте изделие от сырости, вибрации, воздействия высокой температуры и попадания прямых солнечных лучей.

Не вскрывайте изделие. Акустические системы не содержат частей, подлежащих самостоятельному ремонту. По вопросам обслуживания и замены неисправного изделия обращайтесь к фирме-продавцу. Размещайте колонки на устойчивой поверхности. Избегайте сильных сотрясений, не применяйте усилий в управлении, не кладите сверху тяжелые предметы.

При установке акустических колонок следите за тем, чтобы расстояние от стены до задней панели было не менее 10 см.

Отключайте колонки от сети перед подключением его к источникам аудиосигнала. Отключайте колонки от сети, если не планируете использовать их длительное время. При отключении колонок от сети, держите и тяните за штепсель, а не за шнур. Не подносите микрофон близко к колонкам, избегайте высокого входного сигнала. Не размещайте близко к колонкам дискеты, аудиокассеты и другие магнитные накопители информации во избежание размагничивания.



www.jetbalance.ru
support@jetbalance.ru